

DCP Evo-Datenblatt



Bringen Sie Ihr Notrufsystem in das digitale Zeitalter mit der EN-81-28-konformen MEMCO Digital Communications Plattform (DCP).



Scan the QR code to take a closer look at the 3D model

Die DCP Evo

Durch die Kombination von GSM-Gateway, Aufzugnotruftelefon und M2M-Gateway in einem einzigen Gerät ist die DCP Evo das Gehirn Ihres modernen Notrufsystems.

Als neuestes Mitglied einer Reihe von weltweit führenden Notruf-Gateways bietet die DCP Evo sowohl VoLTE- als auch VoIP-Fähigkeit. Neue Funktionen stellen sicher, dass Sie die Vorteile Ihrer Aufzugsüberwachung voll ausschöpfen können.

[MEMCO by AVIRE bietet seit 1971 Sicherheits- und Kommunikationslösungen für Aufzüge an. Mit Produktionsstandorten in 3 Ländern und Vertriebsbüros an 7 Standorten sind unsere DCPs die weltweit vertrauenswürdigsten Notruftelefonlösungen für Aufzüge. Unsere Produkte sind in über 200.000 Aufzügen in ganz Europa installiert, um die Sicherheit der Fahrgäste und die Einhaltung der Vorschriften zu gewährleisten. Darüber hinaus bieten wir lokale Support-Services, um unseren Kunden jederzeit die benötigte Hilfe zu leisten].

PERMANENTE ONLINE VERBINDUNG

Die DCP Evo ermöglicht eine Permanente Online Verbindung zu unserer Cloud-basierten Überwachungsplattform, dem Avire Hub. Dies sind die Vorteile:

- ✓ Sicherstellung, dass die DCP stets in Verbindung bleibt und zugänglich ist.
- ✓ Echtzeitdaten sind verfügbar, wenn die DCP mit Avire MEMCO-Produkten zum Monitoring angeschlossen sind und die Infrastruktur in der Avire Hub angelegt ist.

ZUSÄTZLICHE SCHNITTSTELLEN FÜR EINE VIELSEITIGE INSTALLATION

Die DCP Evo bietet maßgeschneiderte Unterstützung für verschiedene Aufzugsinstallationsszenarien. Zu den Schnittstellen gehören RJ-11; CAN-Bus; Seriell (RS232 oder RS422/485); Micro-USB; Allgemeiner I/O.

DATENVERSCHLÜSSELUNG FÜR MEHR SICHERHEIT

Transport Layer Security (TLS) gewährleistet die Verschlüsselung des gesamten Datenverkehrs. So werden das Gerät und Ihre wichtigen Daten geschützt.

VOIP-FÄHIG - IN KÜRZE

Machen Sie Ihr System mit VoIP-Konnektivität zukunftssicher. Verfügbar als Over-The-Air-Firmware-Update im Jahr 2024. Der unten stehende Text ist ein Werbetext für das Unternehmen. Er muss sich von den Standard-Produkttexten abheben.

FLEXIBILITÄT UND ZUVERLÄSSIGKEIT DES MOBILFUNKNETZES

Mit einer Lösung, die mehrere Sprach- und Datenkanäle nutzen kann, sind Sie der Zeit immer einen Schritt voraus.

- Unterstützt die Sprache in 2G, 3G und 4G (VoLTE)
- Unterstützt die digitalen Daten in 2G, 3G und 4G
- VoIP ist als optionales Over-The-Air (OTA)-Firmware-Upgrade Mitte 2024 verfügbar

(*Unterstützung für VoLTE abhängig von der verwendeten SIM-Karte und dem Provider)

EINFACHER EINBAU

- Fernkonfiguration über den Avire Hub, die Avire App oder per SMS
- Eingebauter Signalstärketester für optimale Platzierung im Aufzugsschacht.

KOSTENEFFIZIENTE LÖSUNGEN

- Komplett vorprogrammierte Geräte – Vor Ort keine Zeit mit Parametrierung verschwenden.
- Aufgrund mehrfacher Optionen der Fernkonfiguration benötigen die Techniker vor Ort weniger Zeit.
- Technische und Konfigurationsanrufe über das Datennetz minimieren die Kosten für Sprachanrufe.

BATTERIE-BACKUP

- *Eingebautes Batterie-Backup, das bei einem Stromausfall bis zu 3 Stunden** lang Strom liefert.*

FLEXIBILITÄT BEI DER ÜBERWACHUNG

- *Überwachung und In-Life-Konfiguration über die Cloud-basierte Avire Hub Management-Plattform*
- *Die DCP Evo verfügt über Anschlussmöglichkeiten für viele Geräte von Drittanbietern, was die Flexibilität beim Empfangen und Senden von Daten für die Fernüberwachung des Aufzugs erhöht.*

AVIRE HUB Lift Monitoring Software - Avire | uk
(avire-global.com)

NORMENKONFORMES INTEGRIERTES ÖKOSYSTEM

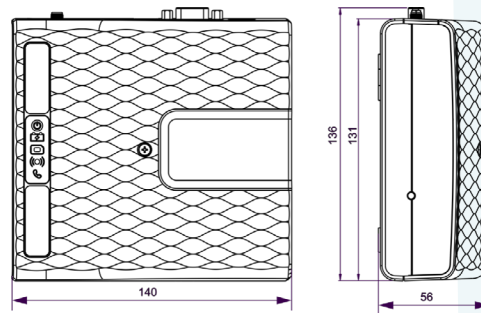
- EN81-20-konformes MEMCO DCP Evo als Herzstück des Avire Notfall-Kommunikationssystems.
- Dies wird ermöglicht durch die CAN-Bus- und LPBus-Verbindungen.

ABWÄRTSKOMPATIBILITÄT

- Kompatibel mit allen Marken von analogen Telefonen, die das P100-Protokoll verwenden

In der Box enthalten

- DCP Evo
- Installationsanleitung
- Schraubklemmen für die Stromversorgung
- Wandschrauben und Dübel
- Externe Antenne



DCP Evo-Spezifikation

Leistungsaufnahme	24 VDC ± 10%
Stromversorgung (extern)	externes Netzteil (100 - 240 VAC)
Verbrauch	2,4 bis 10 W
Interne Batterie	12V, NiMh 650 mAh Bis zu 3 Stunden Leistung
Betriebstemperatur	0°C bis 45°C
IP-Bewertung	IP20
Abmessungen	140 x 136 x 56mm
Netzwerke	2G; 3G; 4G
Sprachanrufe	2G; 3G; VoLTE (4G)
Schnittstellen	RJ-11; CAN-Bus; Seriell (RS232 oder RS422/485); Micro-USB; Allgemeiner I/O
SIM-Steckplatz	Single SIM (2FF)
Sicherheit	Transport Layer Security (abgekürzt als TLS)

DCP-Bestellinformationen

AC-ECM10-610-F-20-000	DCP Evolution mit serieller RS-232-Schnittstelle
AC-ATM00-050-0-00-000	Verlängerungsantenne für DCP, Antenne mit 5 m Kabel
AC-ATM00-150-0-00-000	Verlängerungsantenne für DCP, Antenne mit 15 m Kabel

Optionales Zubehör - Bestellinformationen

AC-DAT18-120-F-0L-000	Memco TOC DAU
Memco TOC DAU	LPBus Inductive Loop
AC-ALB02-100-0-0L-000	LPBus Induktionsschleife
AC-ASM00-100-F-00-000	Can Bus Splitter - verbindet bis zu 4 DCPs
MC-SMM00-***	Roaming SIM ungesteuert
AC-DAP18-100-F-00-000	Digitales Audio-Telefon mit 2 Tasten und Gegensprechfunktion
MC-PNM00-100-A-00-000	Maschinenraum-Handapparat
TOC DAU-Kabelbaum	TOC DAU-Kabelbäume verfügbar von Kone (KRM/KCE/LCE), Otis, Schindler, TKE
COP DAU-Kabelbaum	COP DAU Kabelbäume verfügbar von Kone (KRM/KCE/LCE), Otis, Schindler, TKE
Memcom-Kabelbaum	Memcom-Kabelbäume verfügbar von Kone (KRM/KCE/LCE), Otis, Schindler, TKE